

DIGI RM-5900 ToMo

Kompakt POS-terminal med integreret vægt

**NEM BETJENING
MANGE FUNKTIONER
FLOT DESIGN**



DIGI RM-5900 ToMo er en enkel, mobil og driftssikker POS-terminal med tilslutning til Dankort-terminal, der er perfekt til brug i salgsvogne og torve-stader.



Form, funktion og pålidelighed – i én lille POS-terminal

DIGI RM-5900 ToMo er en kompakt POS-terminal med integreret vægt

DIGI RM-5900 ToMo er en driftsikker, let POS-terminal med tilslutning til Dankort-terminal. Den er ideel til salgsvogne, torve-stader og mobile cateringkonfigurationer. Selvom den er lille i størrelse og meget bærbar, har den stadig den fulde funktionalitet som andre POS-terminaler. Det kræver kun ganske lidt eller ingen instruktion at betjene den.

Flot design. 3 tiltalende farver

Bordeaux Rød

Elegant og afdæmpet



Kundeside



Displaysøjle
(valgfri)



Creme Gul

Venlig og varm



Jord Grå

Naturlig og beroligende



Pålidelig. Effektiv. Kompakt.

DIGI RM-5900 ToMo er en POS-terminal, du kan regne med: let og bærbar med samme kraft som de større terminaler.

Operatør side

10,1-tommers TFT LCD-panel med berøringspanel
(Display med høj opløsning)



- 1 x kontrolport til kontantskuffe
- 1 x seriel port (RS-232)
- 2 x USB 3.0 1 x 10/100 / 1000M Ethernet
- Option: Trådløs LAN-adapter

Battery Life

16 hours

Without using printer

- High-speed print
- Nemt etikettrulleskift
- Vedligeholdelsesfri

Kundeside



7-tommers TFT LCD-panel



Justerbart display

Brugervenlig betjening



- Ingen undervisning nødvendig
- Enkel skærbetjening
- Klar og attraktivt skrifttype
- Intuitivt tast design med piktogram-ikoner
- Reducerer menneskelige fejl med veldesignet interface

Powered by MaxLabel



UI bruger pop-up dialogboks, så du nemt kan se alt på én enkelt skærm.



System-indstillingerne er også enkle og brugervenlige.

Digital salgsregistrering

DIGI RM-5900 ToMo kan også håndtere Skatteforvaltningens krav om Digital salgsregistrering.



I forbindelse med salg "over disk" eller "ud af huset", registrerer DIGI RM-5900 ToMo alle relevante data fra salgstransaktionerne og kan efterfølgende generere udtræk til Told & Skat.

Udtrækket komprimeres i en fil i henhold til det danske SAF-T format, som Skatteforvaltningen kræver.

Betaling med mobil og kort

DIGI RM-5900 ToMo fås med integration til Dankort-terminal med hurtig overførsel af beløbet, så dine kunder enkelt kan betale med både mobil og kort.

MaxLabel POS-applikationssoftware



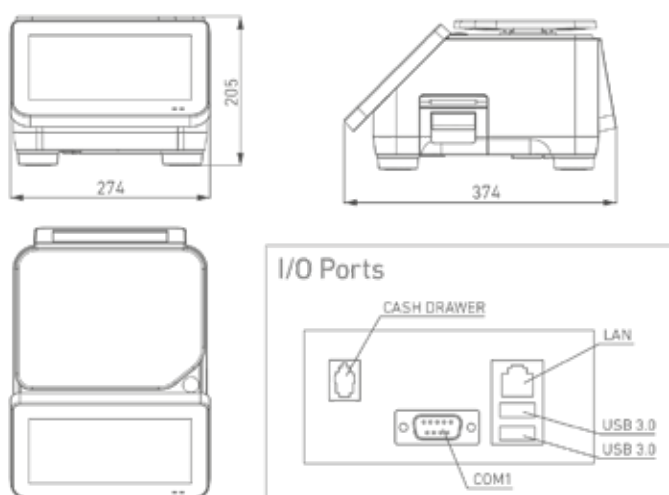
MaxLabel er en software til vægte, der giver komplette POS-funktioner. I tillæg til vægtfunktioner har den alle standard POS-funktionerne og kører på Windows 10 eller Linux-platforme.

Ved at holde styr af de varer, du vejer og scanner, får du mulighed for at indsamle salgsoplysninger og ajourføre dit lager.

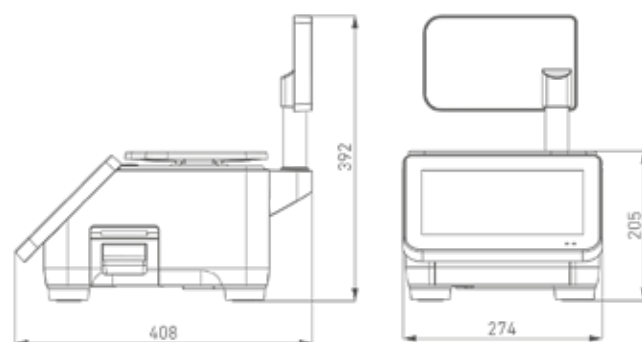
DIGI RM-5900 ToMo gør det nemt at håndtere salgsopgaven.

Dimensioner

Bench type



Pole type



Optioner

Genopladeligt batteri

14,8V / 10.000mAh Li-ion-batteri.
Nettovægt 0,75 kg

Trådløs LAN-adapter

*802.11b/g

Stor plade

B 350 x H 70 x D 260mm



Tekniske specifikationer

Model	DIGI RM-5900 ToMo		
Kapacitet	3/6 kg (6/15 lb)	6 /15 kg (15/30 lb)	15/30 kg (30/60 lb)
Interval	1/2 g (0.002/0.005 lb)	2/5 g (0.002/0.005 lb)	5/10 g (0.005 lb)
Operatørdisplay	10.1" TFT LCD med touch panel		
Kundedisplay	7" TFT LCD (bench type, Pole type)		
Papirbredde	58 mm		
Printhastighed	Max 75 mm/sek.		
Standard interface	1 x cash drawer port, 1 x serial port (RS 232) 2 x USB3.0, 1 x 10/100/1000M Ethernet		
Strømkilde	AC 110/240 V 50/60 khz		
Temperaturområde	-10° C til +40° C		
Fugtighed	15% til 85% RH with no condensation		
Dimensioner B x D x H	Bench type: B 274 x D 374 x H 205 mm Pole type: B 274 x D408 x H 392 mm		
Nettovægt	Bench type: 6.8 kg Pole type: 7.1 kg		
Standard interface	RS232C, Ethernet, kasseskuffe I/F		
Interface option	Wireless LAN I/F (IEEE 802.11b/g)		

Markedsledende leverandør

Scanvaegt Systems A/S er en dansk-ejet virksomhed, der blev etableret i 1932. Vi udvikler, producerer og forhandler butiksvægte, pakkemaskiner, prismærkningsanlæg, kontanthåndteringssystemer, returpantautomater samt etiketter og it-systemer.

Scanvaegt Systems A/S beskæftiger ca. 200 medarbejdere og har hovedkontor beliggende i Århus, salgs- og servicenet i Danmark, datterselskaber i Norge, Sverige, Tyskland og Polen samt forhandlere i en række andre lande.

Den komplette samarbejdspartner

Service og support er vigtige faktorer i enhver fremstillingsvirksomhed og nøgleord for os. Derfor stiller vi omfattende service- og support-ydelser i form af forebyggende vedligeholdelsesaftaler, uddannelse og instruktion, installation, reservedele, hotline support, software service og verifikation, til rådighed for vores kunder i hele landet.

